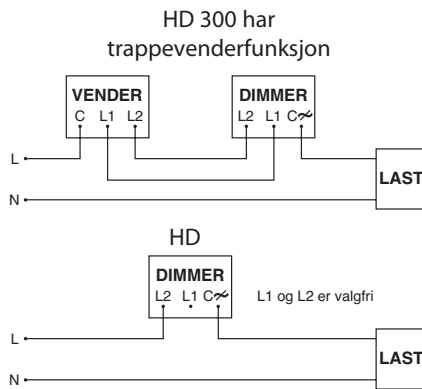


# DIMMER for LED



Ved bruk av HD 300 eller Dimme-Lusa i kombinasjon med IPAS LED får du 7 års system garanti.  
Se [www.ipas.as](http://www.ipas.as) for detaljer

## HD 300 veggdimmer spesielt for dimming av lav last



ART. NR.	<b>EL.NR.</b>	TEKST	FARGE
9230016	<b>14 151 03</b>	HD-300	RS16 hvit
Dimmeteknikk:		Transistor (GLE)	
Last:		10-300W	
Spesialdimmer for LED			
Dybde i boks:		25 mm	

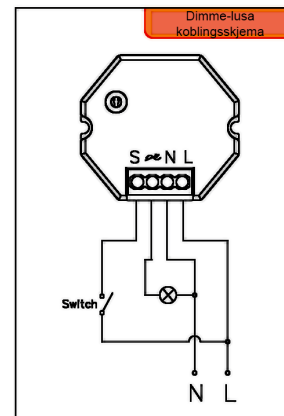


Art nr	El.nr.	Tekst	Last	Dimme-teknikk	Dimensjon	Pris eks mva
9230016	<b>14 151 03</b>	Dimmer faseavsnitt HD 300	10-300W	GLE	81x81mm 50x50x25mm	kr 396,00

## Dimme-Lusa push-dimmer for dimming av LED Drivere



ART. NR.	<b>EL.NR.</b>	TEKST
9220016	<b>14 645 00</b>	Dimme-Lusa HD2200
Dimmeteknikk:		Impuls for LED Driver 5%-100%
Max Last:		200W (150W LED) Pot meter for minium nivå
Dimensjon:		53,3 x 49 x 21,5 mm (B x H x D)



Art nr	El.nr.	Tekst	Last	Dimme-teknikk	Dimensjon	Pris eks mva
9220016	<b>14 645 00</b>	Dimme-lusa Push-Dim for LED Driver som dimmes med faseavsnitt (GLE)	150W LED 200W	GLE	53,3x49x21,5mm	kr 496,00

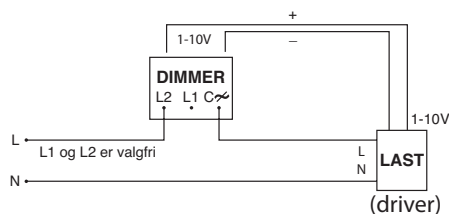
**Sikkerhetsforskrift:**

- Skal monteres av autorisert installatør
- Kun for 230/240V
- Oppgitte effekter er ved Ta=25 °C. Ved høyere temperatur må belastning reduseres.
- Ved GU10 Halogen; Bruk kun kvalitetslyskilder. Enkelte lavprislyskilder kan kortslutte dimmeren og medføre følgeskader på elektrisk anlegg.



KED 110  
DIMMEMODUL 12-/24V

DIMMERE  
OG SENSORER



Koblingsskjema KED 110, 1-10V dimmer



Koblingsskjema dimmemodul 12-/24V



ART. NR.	EL.NR.	TEKST	FARGE
9211016	<b>14 151 04</b>	KED-110	RS16 hvit
Dimmeteknikk:		1-10V	
Max last:		LED Driver og lysrør 460VA	
Dybde i boks:		23 mm	



ART. NR.	EL.NR.	TEKST
912360	<b>14 151 02</b>	Dimmemodul 12-/24V
Dimmeteknikk 1-10V		
Last max 12V: 96W/24V:192W		
Mål: 95 x 35 x 20 mm		



**Sikkerhetsforskrift:**

- Skal monteres av autorisert installatør
- Kun for 230/240V
- Oppgitte effekter er ved Ta=25 °C. Ved høyere temperatur må belastning reduseres.